

РОТОРНЫЕ ДРОБИЛКИ СПЕКО



РОТОРНЫЕ ДРОБИЛКИ СПЕКО

За последние 15 лет запущено и успешно эксплуатируются более 400 проектов на основе Роторных Дробилок СПЕКО. Всего в мире эксплуатируется чуть более 1000 дробилок. В развитых странах ближнего Востока 20% переработанного материала получено на наших роторных дробилках. Объединенные Арабские Эмираты являются лидером по строительству, там перерабатывается большое количество материала, используется 300 дробилок на 200 объектах.

Конструктивные особенности:

Выход кубовидного щебня составляет 90-95% в зависимости от исходного материала.

Материал, получаемый после дробления в Роторных Дробилках по своим свойствам гораздо превосходит материал, который является продуктом конусных дробилок. Он менее подвергается разрушению при дальнейшей транспортировке.

Степень дробления достигает 40:1, путем регулирования скорости вращения ротора и зазора между билами ротора и отражательными плитами. Била с высоким содержанием марганца, вследствие чего достигается высокая стойкость к удару и абразивному износу. Ресурс работы бил при переработке известняка или доломитов достигает 6 месяцев, все зависит от содержания кремния в материале.

Футеровочные пластины боковых стенок камеры измельчения изготовлены единым литым узлом и крепятся с помощью шплинтов, что позволяет перерабатывать материал с пределом прочности до 600 кгс/см^2 - конструктивное отличие от Европейских производителей, которые крепят пластины при помощи болтовых соединений, тем самым снижая предел прочности материала.

При переработке материала Роторными Дробилками процентный выход кондиционного материала регулируется, что позволяет удовлетворить требования Заказчика (согласно заданной спецификации).

Роторные дробилки могут устанавливаться на опорах, салазках и бетонных плитах (200 мм).

Основные отрасли применения:

Производство строительных каменных материалов

Диапазон размеров входного перерабатываемого материала от 40 мм до 2 куб.м.; диапазон производительности 3~ 2000 тонн/час. Максимальная твердость перерабатываемого материала – 400 МПа и выше.

Отличительные особенности Роторных Дробилок СПЕКО:

- Высокая степень дробления;
- Относительно низкие эксплуатационные издержки;
- Низкие эксплуатационные энергозатраты (кВт/тонна товарной продукции);
- Низкий коэффициент лещадности продукта;
- Достаточно значительная крупность питания;
- Простота обслуживания и эксплуатации.

Как правило, Роторные Дробилки СПЕКО используются в качестве вторичной или третьей стадий дробления, однако при переработке доломита (известняка) успешно применяются на первой стадии дробления.

Цементная промышленность

Роторные дробилки широко применяются в цементной промышленности в качестве первичной и вторичной стадий дробления. Как правило, использование первичной роторной дробилки в сочетании со вторичной роторной дробилкой обеспечивает получение продукта 100% - 25 мм по укороченной схеме открытого цикла.

Наряду с этим, роторные дробилки эффективно используются для подготовки глины в качестве компонента клинкера.

Горная промышленность

Опыт эксплуатации Роторных Дробилок СПЕКО в Южной Африке показал их эффективность при извлечении алмазов из кимберлита при наличии крупного размера питания. Применяемый принцип так называемого «преференциального» дробления (ускоренное дробление хрупких материалов по сравнению с более твердыми; целенаправленное дробление малоценных материалов без излишнего дробления ценных минералов) обеспечивают высокий уровень извлечения алмазов.

Роторные дробилки эффективны при добыче фосфатов, для чего требуется большая производительность дробилки, низкие эксплуатационные издержки и высокая степень измельчения.

Переработка материалов

Роторные дробилки обеспечивают высокий уровень сепарации феррохромных сплавов и сплавов черных металлов от шлака. Более того, получение максимально очищенных разделенных продуктов предоставляет возможность дальнейшего применения шлака.

Широкий диапазон применения роторных дробилок для переработки строительного бетонного лома, стекла, пластика, твердых бытовых отходов и т.д.

ТЕХНИЧЕСКАЯ ХАРАКТЕРИСТИКА РОТОРНЫХ ДРОБИЛОК СЕРИИ РК 1000

СЕРИЯ РК 1000

Предназначены для производства каменных материалов для строительства.

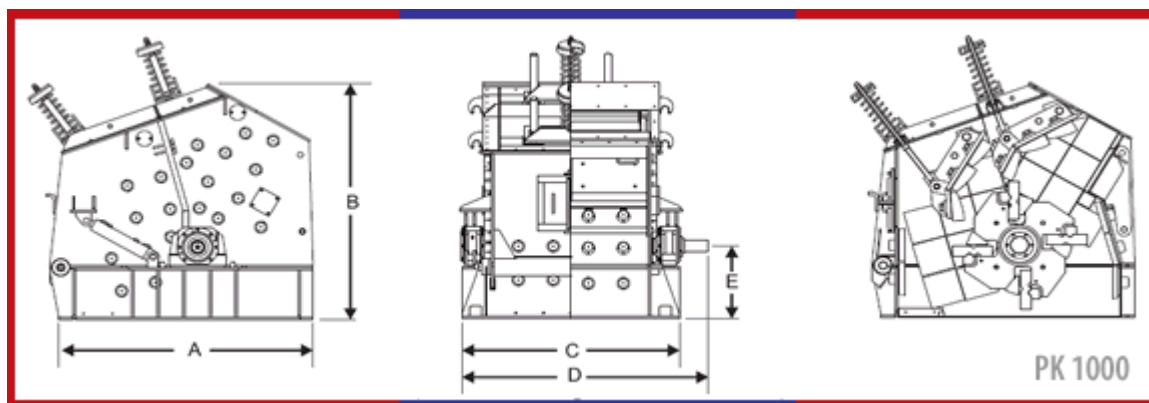
Исходное питание: каменная порода 0/200 мм или речной гравий 0/150 мм.

Используются в качестве второй стадии дробления (после первичной Щековой дробилки).

Рекомендуемые материалы питания: известняк, гранит, базальт, габбро, гравий.

СЕРИЯ РКМ 1000

Оборудованы дополнительной третьей отражательной плитой. Обеспечивают высокую степень дробления, при этом гарантируют получение кубовидного продукта с низкой степенью лещадности.



Модель	A, мм	B, мм	C, мм	D, мм	E, мм	Производительность, т/ч	Мощность, кВт	Приемное отверстие, мм	Макс. размер питания, мм	Ротор (диаметр × ширина), мм	Вес, т
РК 1010	1916	1810	1584	1793	460	80-100	110	350×1056	150	1000×1000	8
РК 1013	1916	1810	2120	2420	460	120-130	132	350×1392	150	1000×1340	10,8
РК 1020	1916	1810	2790	3090	460	160-180	185	350×2062	150	1000×2010	14
РКМ 1010	1916	1810	1584	1793	460	80-100	132	350×1392	150	1000×1000	11,8
РКМ 1013	1916	1810	2120	2420	460	120-130	160	350×1560	150	1000×1340	14,8
РКМ 1020	1916	1810	2790	3090	460	160-180	200	350×2062	150	1000×2010	16,2

ТЕХНИЧЕСКАЯ ХАРАКТЕРИСТИКА РОТОРНЫХ ДРОБИЛОК СЕРИИ РК 1300

СЕРИЯ РК 1300

Предназначены для производства каменных материалов для строительства.

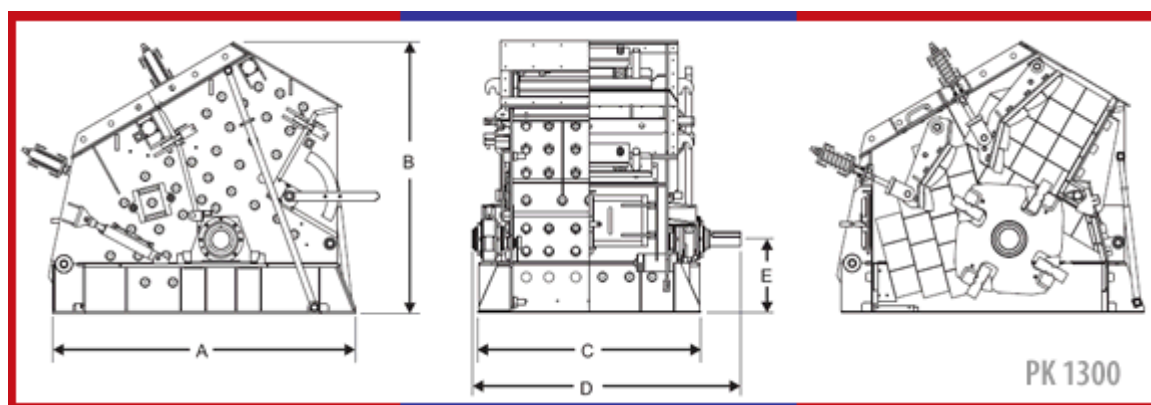
Исходное питание: каменная порода 0/200 мм или речной гравий 0/200 мм.

Используются в качестве второй стадии дробления (после первичной Щековой дробилки).

Рекомендуемые материалы питания: известняк, гранит, базальт, габбро, гравий.

СЕРИЯ РКМ 1300

Оборудованы дополнительной третьей отражательной плитой. Обеспечивают высокую степень дробления, при этом гарантируют получение кубовидного продукта с низкой степенью лещадности.



Модель	A, мм	B, мм	C, мм	D, мм	E, мм	Производительность, т/ч	Мощность, кВт	Приемное отверстие, мм	Макс. размер питания, мм	Ротор (диаметр × ширина), мм	Вес, т
РК 1313	2868	2524	2124	2540	460	180-200	200	500×1360	180	1300×1340	17,5
РК 1315	2868	2524	2284	2700	460	220-250	250	500×1560	180	1300×1500	21,5
РК 1320	2868	2524	3034	3450	460	280-300	285	500×2270	180	1300×2250	34
РКМ 1313	2868	2524	2124	2540	460	180-200	235	500×1360	180	1300×1340	18,2
РКМ 1315	2868	2524	2284	2700	460	220-250	285	500×1560	180	1300×1500	22,8
РКМ 1320	2868	2524	3034	3450	460	280-300	315	500×2270	180	1300×2250	34

ТЕХНИЧЕСКАЯ ХАРАКТЕРИСТИКА РОТОРНЫХ ДРОБИЛОК СЕРИИ РК 1600

СЕРИЯ РК 1600

Предназначены для производства каменных материалов для строительства.

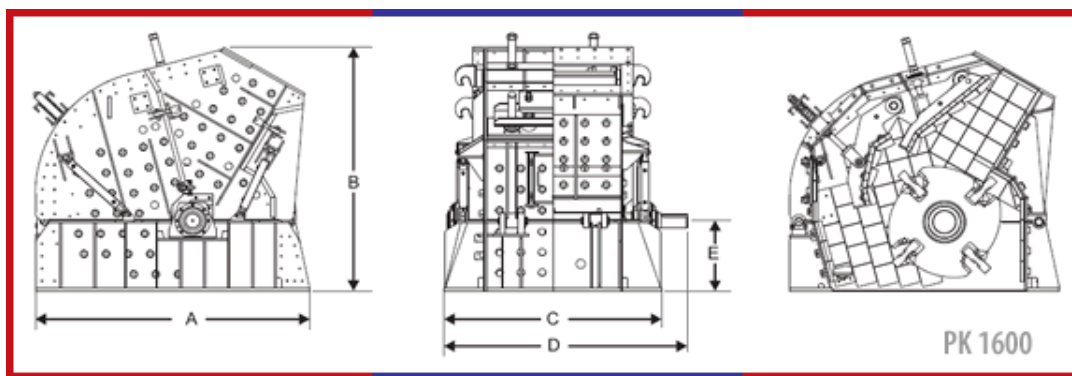
Исходное питание: каменная порода 0/200 мм или речной гравий 0/300 мм.

Используются в качестве второй стадии дробления (после первичной Щековой дробилки).

Рекомендуемые материалы питания: известняк, гранит, базальт, габбро, гравий.

СЕРИЯ РКМ 1600

Оборудованы дополнительной третьей отражательной плитой. Обеспечивают высокую степень дробления, при этом гарантируют получение кубовидного продукта с низкой степенью лещадности.



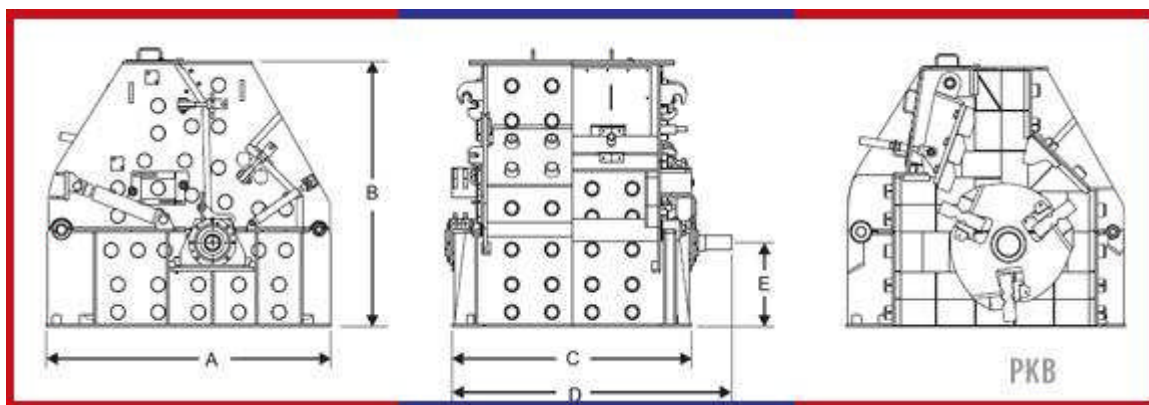
Модель	A, мм	B, мм	C, мм	D, мм	E, мм	Производительность, т/ч	Мощность, кВт	Приемное отверстие, мм	Макс. размер питания, мм	Ротор (диаметр × ширина), мм	Вес, т
РК 1615	3280	2955	2600	2905	850	280-300	315	500×1524	300	1600×1500	28,2
РК 1622	3280	2955	3370	3945	850	450-500	485	500×2274	300	1600×2200	46
РК 1630	3280	2955	4120	4695	850	750-800	750	500×3000	300	1600×3000	68
РК 2030	2868	3850	2124	5200	1500	1100-1400	1100	650×3000	300	2000×3000	78,3
РКМ 1615	3280	2955	2600	2905	850	280-300	350	500×1524	300	1600×1500	29,2
РКМ 1622	3280	2955	3370	3945	850	450-500	550	500×2274	300	1600×2200	49
РКМ 1630	3280	2955	4120	4695	850	750-800	825	500×3000	300	1600×3000	78
РКМ 2030	4450	3850	4700	5200	1500	1100-1400	1200	650×3000	300	2000×3000	81,3

ТЕХНИЧЕСКАЯ ХАРАКТЕРИСТИКА РОТОРНЫХ ДРОБИЛОК СЕРИИ РКВ

СЕРИЯ РКВ

Серия РКВ Вертикальных ударных дробилок предназначена для производства песка и каменных материалов требуемых фракций и формы для строительства.

Вертикальная подача материала под прямым углом в камеру дробления, регулируемая скорость вращения ротора, стандартное комплектование ротора двумя или тремя билами (в зависимости от условия эксплуатации) позволяют применять Вертикальные ударные дробилки Серии РКВ для реализации широкого диапазона задач по дроблению и измельчению.



Модель	A, мм	B, мм	C, мм	D, мм	E, мм	Производительность, т/ч	Мощность, кВт	Приемное отверстие, мм	Макс. размер питания, мм	Ротор (диаметр × ширина), мм	Вес, т
РКВ 1005	1800	1640	1020	1320	850	30-40	132	200×510	80	1000×500	4,5
РКВ 1010	1800	1640	1520	1820	850	80-100	200	200×1010	80	1000×1000	6,8
РКВ 1013	1800	1640	1860	2160	850	120-130	235	200×1320	80	1000×1340	9,5
РКВ 1313	1800	1890	1860	2160	850	180-200	285	200×1320	80	1300×1340	17
РКВ 1315	1800	1890	2020	2320	850	230-240	315	200×1520	80	1300×1500	21

ТЕХНИЧЕСКАЯ ХАРАКТЕРИСТИКА РОТОРНЫХ ДРОБИЛОК СЕРИИ PCE

СЕРИЯ PCE

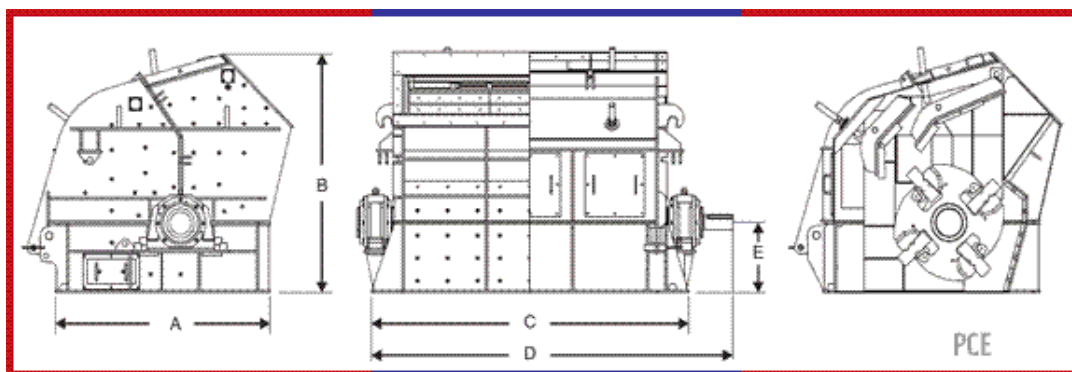
Используются для первичного дробления низко-абразивных материалов (известняк). Перерабатывают исходное питание до 800 мм и обеспечивают высокую степень дробления 40:1. Рекомендуемые материалы питания: известняк, гранит, базальт, гравий.

СЕРИЯ PCEM

Предназначены для производства каменных материалов для строительства.

Исходное питание: каменная порода 0/400 мм или речной гравий 0/400 мм.

Используются в качестве второй / третьей стадии дробления (после первичной Щековой дробилки). Обеспечивают высокую степень дробления, при этом гарантируют получение кубовидного продукта с низкой степенью лещадности.



Модель	A, мм	B, мм	C, мм	D, мм	E, мм	Производительность, т/ч	Мощность, кВт	Приемное отверстие, мм	Макс. размер питания, мм	Ротор (диаметр × ширина), мм	Вес, т
PCE 1010	1800	1895	1630	1830	551	90-120	110	450×1020	400	1000×1000	5,7
PCE 1013	1800	1895	1970	2170	551	130-150	132	450×1360	400	1000×1340	7,4
PCE 1020	1800	1895	3640	2940	551	200-210	200	450×2120	400	1000×2010	11,5
PCE 1313	1800	2860	2100	1640	715	180-200	200	736×1360	600	1300×1340	14,7
PCEM 1010	1800	1895	1630	1830	551	90-120	132	450×1020	400	1000×1000	7,8
PCEM 1013	1800	1895	1970	2170	551	130-150	160	450×1360	400	1000×1340	8,5
PCEM 1020	1800	1895	2640	2940	551	200-210	230	450×2120	400	1000×2010	13,2
PCEM 1313	1800	2860	2100	2640	715	180-200	230	736×1360	600	1300×1340	16,9



PK1313



PK1010 PK1615



PK1313



PK1313



PCE0604



PCE0403